

产品特性

- 采用CREE XP-G2 (R5级) LED
- 最高345流明亮度输出
- 采用高效率恒流电路
- 高效率电路, 最长50小时续航时间
- 具备可快速切换的两种使用模式, 灵活适用于各种使用环境
- 自定义模式可自行设定各种亮度和功能
- 智慧型档位记忆功能
- 防滚动设计
- 电池反接保护功能
- 配备可双向安装的不锈钢镀钛抱夹
- 精密金属反光杯
- 双面镀膜防刮光学镜片
- 航太级铝合金制造
- 军规三级硬化表面处理
- 特制方形防滑滚纹让用户握持更好
- 符合IPX8级防水标准 (水下2米内)

体积

长度: 155mm
 头部直径: 22.56mm
 尾部直径: 21.5mm

重量

67克 (不含电池)

配件

抱夹, 手绳, 备用胶帽, 备用防水O圈

选用电池

	尺寸规格	标称电压	是否可用
一次性AA电池	AA	1.5V	是 (推荐使用)
可充电AA电池	AA	1.2V	是 (推荐使用)
一次性AA锂电池	L91	1.5V	是 (推荐使用)
可充电锂电池	14500	3.7V	否 (不能使用)

亮度&时间

FL1 STANDARD	超高亮	高亮	中亮	低亮	SOS	暴闪
	345流明	138流明	55流明	17流明	345流明	345流明
	2小时 15分钟	5小时	12小时	50小时	—	—
	152米	81米	43米	14米	—	—
	5800 坎德拉	1630 坎德拉	470 坎德拉	52 坎德拉	—	—
	1米 (防跌落高度)					
	IPX8, 水下2米 (防水等级)					

注:

以上数据按照国际手电筒测量标准ANSI/NEMA FL1所述之测量方法, 所使用电池为: 两节优质 1.2V 2400mAh AA 镍氢充电电池, 不同电池或使用环境可能会对以上数据产生影响。

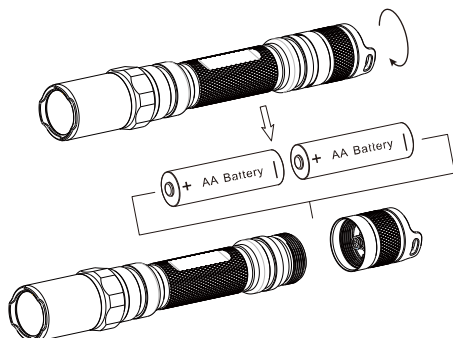
使用电筒

装入/拆卸电池

如图所示, 拧开电池盖后, 装入/拆卸电池并拧紧电池盖。

装入电池

请按示意图装入两节AA电池或者本产品可兼容的电池: (如图)



警告

请将电池按照正极朝灯头方向放入, 反装电池电筒将不能工作。

开启/关闭

开启电筒: 按下按钮开关, 直到有“嗒”的一声后松手, 电筒开启。

关闭电筒: 再次按下按钮开关, 直到有“嗒”的一声后松手, 电筒关闭。

模式切换

Nitecore MT2A拥有超高亮和自定义两种模式, 通过扭紧/扭松灯头, 电筒可以快速地在这两种模式内切换, 灵活适用于各种使用环境。

当扭紧灯头时, 手电筒为超高亮模式; 当扭松灯头时, 电筒进入自定义模式。在自定义模式下, 用户可以自行设定亮度和功能。

超高亮模式

扭紧电筒灯头时, MT2A将进入超高亮模式。此时电筒将输出最高亮度。在此模式下, MT2A可以实现点亮功能——轻按尾部开关, 电筒会开启, 松手电筒立即熄灭。使用点亮功能, 可以实现发送闪光信号或者进行战术应用等。

注: 在超高亮状态下, 电筒会在开启极亮档3分钟后自动降低亮度输出以防止过热, 并有效地保障电池的使用寿命。

自定义模式

稍微扭松电筒灯头, MT2A将进入自定义模式。自定义模式中, 用户可通过多次快速关-开手电筒进行选择亮度及功能。在手电筒开启的状态下, 在一秒内关闭并重新开启手电筒, 手电筒将按照“高亮-中亮-低亮-SOS求救信号-暴闪”进行循环变化。MT2A将能自动记忆已选定的档位, 下一次开启手电时会自动进入已选定的档位。

使用小提示: 把MT2A变成您最适合您自己的Muilt-Task手电

您可以简单地把MT2A视作为一款具有2档亮度(功能), 并可通过拧紧/拧松尾部进行快速转换的手电筒。您可以把您经常使用的亮度或者功能设置并保存在自定义模式里, 让MT2A变成一把最适合您自己使用习惯的手电筒。例如, 如果您是于家用, 您可以把自定义档设置成低亮, 当您需较低的亮度时, 只需要轻轻扭动头部, 它就会马上转成低亮输出。如果您是一位执法人员, 您可以把自定义档位设置成暴闪, 这样当您以后需要使用暴闪时, 只需要轻轻扭松头部, MT2A将马上开启暴闪。

保养电筒

请每半年使用软布清洁电筒的螺牙, 并使用硅润滑油润滑螺牙。

保固

NITECORE®产品拥有售后保固服务。在购买本产品的15天内, 如果有任何质量问题均可向经销商要求免费更换。在购买本产品的5年内享受免费保固服务。在超过5年免费保固期后, 本产品享有终身有限度保固服务, 如需要更换重要部件则需收取成本费用。

本保固规则不适用于以下情况:

1. 人为破坏, 拆解, 改装本产品。
2. 错误操作导致产品损坏(如装反电池等)。
3. 电池漏液导致产品损坏。

如对奈特科尔产品有任何疑问, 欢迎联系当地的代理商或发邮件到 4008869828@nitecore.cn。

※ 本说明书的所有图片、陈述及文字信息仅供参考, 请以官网 www.nitecore.cn 实际信息为准。广州希脉创新科技有限公司拥有对说明书内容的最终解释权和修改权。

更多信息请关注新浪微博: NITECORE奈特科尔

广州希脉创新科技有限公司

咨询热线: +86-20-83862000

销售邮箱: info@nitecore.com

网 址: www.nitecore.cn

地 址: 广东省广州市天河区高普路1021号5楼6355号

邮 编: 510653

