

NITECORE®

KEEP INNOVATING

BR25 High Performance Ultra Compact Bike Light

- Innovative Diffuse Reflection Design
- Bike Mount with Quick Dismounting
- Patented ATR Technology



Features

- Utilizes a Luminus SST-40-W LED with a max output of 1,400 lumens
- Utilizes an OP reflector for a wide range soft beam
- Max peak beam intensity of 6,700cd and max throw of 163 meters
- Utilizes a diffuse reflection board to illuminate the blind spot under foot with close range beam
- Powered by a 21700 high capacity Li-ion battery while compatible with 18650 and CR123 batteries, to provide a runtime up to 60 hours
- Highly efficient constant current circuit ensures a stable output
- One side switch controls 4 brightness levels and Warning Flashing
- The power indicator beneath the switch indicates the remaining battery power
- The power indicator can also display the battery voltage (±0.1V)
- NITECORE 21700 Li-ion battery included (NL2150R 5,000mAh)
- Incorporated Advanced Temperature Regulation (ATR) module (Patent No. ZL201510534543.6)
- Tube constructed from aero grade aluminum alloy with HA III military grade hard-anodized finish
- Bike mount included for quick dismounting
- Waterproof and dustproof rating in accordance with IP68 (2 meters submersible)
- Impact resistant to 1 meter

Battery Options

	Type	Nominal Voltage	Compatibility
21700 Rechargeable Li-ion Battery (Discharge Current Over 8A)	21700	3.6V/3.7V	Y (Recommended)
18650 Rechargeable Li-ion Battery (Discharge Current Over 8A)	18650	3.6V/3.7V	Y (Compatible)
Primary Lithium Battery	CR123	3V	Y (Compatible)
Rechargeable Li-ion Battery	RCR123	3.6V/3.7V	Y (Compatible)
21700 Rechargeable Li-ion Battery (Discharge Current Below 8A)	21700	3.6V/3.7V	N (Incompatible)
18650 Rechargeable Li-ion Battery (Discharge Current Below 8A)	18650	3.6V/3.7V	N (Incompatible)

Technical Data

Using a 5,000mAh 21700 Li-ion Battery:

FL1 STANDARD	TURBO	HIGH	MID	LOW	WARNING FLASHING
	1,400 Lumens	430 Lumens	170 Lumens	28 Lumens	1,400 Lumens
	2h 30min	3h 15min	12h	60h	—
	163m	91m	50m	20m	—
	6,700cd	2,060cd	630cd	108cd	—
	1m (Impact Resistance)				
	IP68, 2m (Waterproof and Submersible)				

Note: The stated data is measured in accordance with the international flashlight testing standards ANSI/PLATO FL 1-2019, using 1 x 21700 Li-ion battery (5,000mAh) under laboratory conditions. The data may vary in real world use due to different battery usage or environmental conditions.

Using 2 x CR123 Batteries:

FL1 STANDARD	TURBO	HIGH	MID	LOW	WARNING FLASHING
	820 Lumens	430 Lumens	170 Lumens	28 Lumens	820 Lumens
	1h 15min	2h	5h 15min	26h	—
	119m	91m	50m	20m	—
	3,540cd	2,060cd	630cd	108cd	—
	1m (Impact Resistance)				
	IP68, 2m (Waterproof and Submersible)				

Note: The stated data is measured in accordance with the international flashlight testing standard ANSI/PLATO FL 1-2019, using 2 x CR123 lithium batteries (1,700mAh) under laboratory conditions. The data may vary in real world use due to different battery usage or environmental conditions.

SYSMAX Innovations Co., Ltd.

TEL: +86-20-83862000
 FAX: +86-20-83882723
 E-mail: info@nitecore.com
 Web: www.nitecore.com
 Address: Rm 2601-06, Central Tower, No.5 Xiancun Road, Tianhe District, Guangzhou, 510623, Guangdong, China



Please find us on facebook : NITECORE Flashlight
 Thanks for purchasing NITECORE!

Made in China
 BR2712521

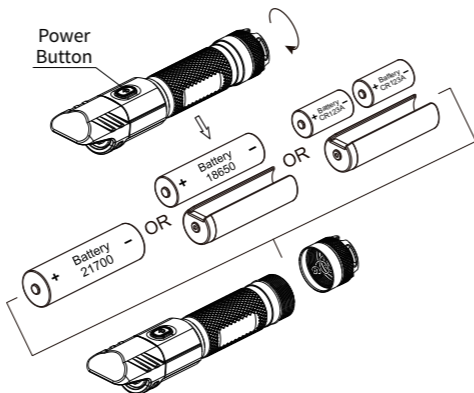
Specifications

Length: 148.6mm (5.85")
 Head Width: 30mm (1.18")
 Tube Diameter: 25.4mm (1")
 Tail Diameter: 27.2mm (1.07")
 Weight: 76g (2.68oz) (Bike Mount Not Included)
 144.5g (5.1oz) (Bike Mount Included)

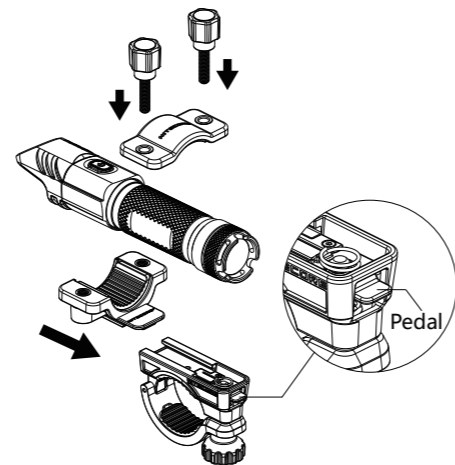
Accessories

NITECORE 21700 Rechargeable Li-ion Battery (NL2150R 5,000mAh), USB-C Charging Cable, Bike Mount for BR25 (with 2 x Thin Mount Pads), 2 x Thick Mount Pads, 18650/CR123 Battery Magazine, Spare O-ring, lanyard

Battery Installation



Mounting



(English) BR25

Operating Instructions

Battery Installation

Insert the battery(s) as illustrated and screw to tighten the tail cap.
Note: After battery insertion, the power indicator beneath the switch will flash to indicate the battery voltage. Please refer to the "Power Indication" section of this manual for more details.

Warnings:

1. Ensure the battery(s) is/are inserted with the positive end towards the head. The product will not work if the battery(s) is/are incorrectly inserted.
2. Please use the battery magazine when using 1 x 18650 / 2 x CR123 batteries to avoid battery rattling and to ensure a stable contact.
3. CAUTION! Possible dangerous radiation! Don't look into the light! May be dangerous for your eyes.
4. When the power level is low, please stop using the product and replace or recharge the battery to prevent damage to the battery.
5. When the product is kept in a backpack or left unused for prolonged time, please remove all batteries to prevent accidental activation or battery leakage.

Mounting

1. Loosen the screw of the handlebar mount and adjust the handlebar mount before clamping the mount to the handlebar by securely tightening the set screw.
2. Slide the bike light into the bike mount as illustrated until it clicks into position.

Note:

1. Please use proper mount pads provided according to the diameters of the handlebar. (34-38mm bar requires no pads; 29-35mm bar requires 2 thin pads; 25-29mm bar requires 1 thin pad and 1 thick pad; 20-25mm bar requires 2 thick pads)
2. Please adjust the beam angle of the bike light accordingly before clamping the mount to the handlebar to avoid affecting the oncoming vehicles.

Quick Release of the Bike Light

Press and hold down the pedal on the back of the bike mount and pull out the light towards the opposite direction when mounting the light.

On / Off

On: When the light is off, long press the Power Button to turn it on.
 Off: When the light is on, long press the Power Button to turn it off.

Brightness Levels

When the light is on, short press the Power Button to cycle through the following brightness levels: LOW – MID – HIGH – TURBO.
 (The BR25 has mode memory. When reactivated, it will automatically access the previous memorized brightness level.)

Direct Access to TURBO

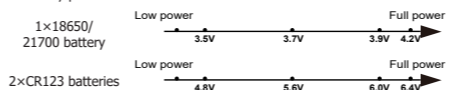
When the light is on (TURBO and Warning Flashing excluded), double press the Power Button to directly access TURBO. Short press the Power Button again to return to the previous brightness level, or it will automatically return to the previous brightness level if there is no operation in 30 seconds.

Warning Flashing

When the light is on, triple press the Power Button to access Warning Flashing. Short press the Power Button again to return to the previous brightness level, or long press the Power Button to turn off the light.

Power Indication

- When the battery is inserted, the power indicator will flash to show the battery voltage (±0.1V). For example, when the battery voltage is at 4.2V, the power indicator will flash 4 times followed by a 1.5-second pause and 2 more flashes. Different voltages represent the corresponding remaining battery power levels:



- **Note:** when using two CR123/RCR123 in series, the indicator will show the average voltage between the two batteries.
- When the Power Button is pressed when the light is off, the power indicator will flash to indicate the remaining power of the battery:
 1. Flashing three times indicates that the power is above 50%.
 2. Flashing twice indicates that the power is below 50%.
 3. Flashing once indicates that the power is below 10%.
- When the light is on and the power level is close to 50%, the power indicator will flash slowly to inform the user. When the light is on and the power is close to depleted, the power indicator will flash quickly and continuously to inform the user. The batteries should be replaced when the output appears to be dim or the bike light becomes unresponsive due to low power.

ATR (Advanced Temperature Regulation)

The integrated ATR technology regulates the output of the BR25 according to the working condition and ambient environment to maintain the optimal performance.

Maintenance

Every 6 months, threads should be wiped with a clean cloth followed by a thin coating of silicon-based lubricant.

(Deutsch) BR25

Bedienungsanleitung

Einsetzen der Batterien

Legen Sie die Batterien ein - wie auf der Zeichnung zu sehen – und schrauben Sie die Heckkappe fest.
Hinweis: Nach dem Einlegen der Batterien blinkt die Stromanzeige unter dem Schalter, um die verbleibende Leistung anzuzeigen. Bitte lesen Sie den Abschnitt "Leistungsanzeige" in dieser Bedienungsanleitung für weitere Einzelheiten.

WARNUNG:

1. Stellen Sie sicher, dass die Batterien mit dem positiven Pol in Richtung Lampenkopf installiert sind. Mit falsch eingelegten Batterien wird die BR25 nicht funktionieren.
2. Wenn Sie 2 x CR123 Batterien/18650-Akkus benutzen wollen, verwenden Sie das Batteriemagazin. Es verhindert Bewegungen der Batterien im Gehäuse und sichert eine stabile Energieversorgung.
3. ACHTUNG! Möglicherweise gefährliche optische Strahlung! Bei Betrieb nicht direkt in das Licht blicken. Kann für die Augen gefährlich sein.
4. Wenn der Leistungspegel niedrig ist, stellen Sie bitte die Verwendung des Produkts ein und tauschen Sie den Akku aus oder laden Sie ihn auf, um Schäden am Akku zu vermeiden.
5. Wenn das Produkt in einem Rucksack aufbewahrt oder für längere Zeit nicht benutzt wird, entfernen Sie bitte alle Batterien, um eine versehentliche Aktivierung oder ein Auslaufen der Batterie zu verhindern.

Befestigung

1. Lösen Sie die Schrauben der Lenkerhalterung und justieren Sie diese, bevor Sie die Halterung durch Anziehen der Stellschrauben am Lenker festklemmen.
2. Schieben Sie das Fahrradlicht - wie abgebildet - in die Halterung, bis es einrastet.

Hinweis:

1. Bitte verwenden Sie die richtigen, mitgelieferten Montagepads (34-38 mm Lenker erfordern keine Pads; 29-35 mm Lenker erfordern 2 dünne Pads; 25-29 mm Lenker erfordert 1 dünnes und 1 dickes Pad; 20-25 mm Lenker erfordern 2 dicke Pads).
2. Bitte stellen Sie den Abstrahlwinkel des Fahrradlichts so ein, dass eine Beeinträchtigung (Blendung) des entgegenkommenden Verkehrs vermieden wird.

Schnellentriegelung des Fahrradlichts

Wenn Sie die Batterie/den Akku einlegen, zeigt die rote eingebaute Kontroll-LED durch Blinken den verbleibenden Leistungsstand an:

Ein-/Ausschalten

Einschalten: Wenn das Licht aus ist, drücken Sie die Ein/Aus-Taste lange, um die Lampe einzuschalten.
 Ausschalten: Wenn das Licht an ist, drücken Sie die Ein/Aus-Taste erneut lange, um die Lampe auszuschalten.

Helligkeitsstufen

Wenn das Licht eingeschaltet ist, drücken Sie kurz die Einschalttaste, um fortlaufend zwischen den folgenden Helligkeitsstufen zu wechseln: "LOW" - "MID" - "HIGH" - "TURBO".
 (Die BR25 hat einen Mode-Speicher. Wenn sie erneut aktiviert wird, greift sie automatisch auf die zuvor gespeicherte Helligkeitsstufe zu.)

Direkter Zugriff auf TURBO

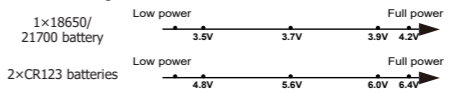
Wenn das Licht eingeschaltet ist (TURBO-Mode und Warnblinken ausgenommen), drücken Sie zweimal die Ein/Aus-Taste, um direkt auf den TURBO-Mode zuzugreifen. Drücken Sie die Ein/Aus-Taste erneut einmal kurz, um zur vorherigen Helligkeitsstufe zurückzukehren. Wenn innerhalb von 30 Sekunden keine Bedienung erfolgt, kehrt die BR25 automatisch zur vorherigen Helligkeitsstufe zurück.

Warnblinken

Wenn das Licht eingeschaltet ist, drücken Sie dreimal die Ein/Aus-Taste, um das Warnblinken aufzurufen. Drücken Sie die Ein/Aus-Taste erneut kurz, um zur vorherigen Helligkeitsstufe zurückzukehren oder drücken Sie die Ein/Aus-Taste lange, um das Licht auszuschalten.

Leistungsanzeige

- Wenn die Batterie/der Akku eingelegt ist, blinkt die Leistungsanzeige, um die Batteriespannung anzuzeigen (±0,1 V). Wenn die Batteriespannung z. B. bei 4,2 V liegt, blinkt die Stromversorgungsanzeige 4 mal, gefolgt von einer 1,5-sekündigen Pause und 2 weiteren Blitzten. Unterschiedliche Spannungen repräsentieren die entsprechenden verbleibenden Batterieleistungsstufen:



- **Hinweis:** Wenn Sie zwei CR123/RCR123 in Reihe verwenden, zeigt die Anzeige die durchschnittliche Spannung der beiden Batterien an.
- Wenn die Ein-/Aus-Taste bei ausgeschaltetem Licht gedrückt wird, blinkt die Leistungsanzeige, um die verbleibende Leistung der Batterie/der Akkus anzuzeigen:
 1. dreimaliges Blinken zeigt an, dass die Leistung über 50 % liegt.
 2. zweimaliges Blinken zeigt an, dass die Leistung unter 50 % liegt.
 3. einmaliges Blinken zeigt an, dass die Leistung unter 10 % liegt.
- Wenn das Licht eingeschaltet ist und die Leistung nahe bei 50 % liegt, blinkt die Leistungsanzeige langsam. Wenn das Licht eingeschaltet und die Leistung fast erschöpft ist, blinkt die Leistungsanzeige schnell und kontinuierlich. Die Batterien sollten ausgetauscht werden, wenn die Leistung zu schwach erscheint oder die Lampe aufgrund der geringen Leistung nicht mehr reagiert.

ATR (Erweiterte Temperaturregelung)

Die integrierte ATR-Technologie regelt die Leistung der BR25 in Abhängigkeit von den Arbeits- und Umgebungsbedingungen, um die optimale Leistung zu erhalten.

Wartung

Alle 6 Monate sollte das Gewinde mit einem sauberen Tuch abgewischt und anschließend mit einer dünnen Schicht Silikonfett geschmiert werden.

Entsorgung von Elektro- und Elektronikgeräten

Die durchgestrichene Mülltonne bedeutet, dass Sie gesetzlich verpflichtet sind, diese Geräte einer vom unsortierten Siedlungsabfall getrennten Erfassung zuzuführen. Die Entsorgung über die Restmülltonne oder die gelbe Tonne ist untersagt. Enthalten die Produkte Batterien oder Akkus, die nicht fest verbaut sind, müssen diese vor der Entsorgung entnommen und getrennt als Batterie entsorgt werden.

(Français) BR25

Instructions

Mie en place de la batterie

Installer la batterie comme illustré et verrouiller le capuchon.
Note : après installation de la batterie, l'interrupteur sous le bouton mode va clignoter pour indiquer la charge restante. Veuillez vous reporter au paragraphe "charge restante" de ce manuel.

Avertissements :

1. Assurez-vous que la batterie est correctement insérée selon les polarités. Le produit ne fonctionne pas si les batteries sont mal installées.
2. Merci d'utiliser le boîtier de batterie quand vous utilisez 1 batterie 18650 ou 2 piles CR123 afin d'assurer un bon contact.
3. Eviter l'exposition directe dans les yeux
4. Quand la batterie semble faible, arrêtez de l'utiliser et la recharger ou la remplacer.
5. Si le produit est stocké dans un sac à dos ou inutilisé pendant un moment, retirez les batteries pour éviter toute activation accidentelle ou fuite des batteries.

Montage

1. Desserrez le vis du support du guidon et ajustez le support du guidon avant de serrer le support sur le guidon en serrant fermement le vis de réglage.
2. Faites glisser l'éclairage du vélo dans le support de vélo comme illustré jusqu'à ce qu'il s'enclenche en position

Note:

1. Veuillez utiliser les patins de montage fournis en fonction du diamètre du guidon. (La barre de 34-38 mm ne nécessite pas de patin; la barre de 29-35 mm nécessite 2 patins fin; la barre de 25-29 mm nécessite un patin fin et un patin épais; la barre de 20-25 mm nécessite 2 patins épais).
2. Veuillez ajuster l'angle de faisceau de la lumière du vélo avant de fixer le support au guidon pour ne pas éblouir les véhicules venant en sens inverse.

Démontage

Maintenir appuyé la palette et sortir la lampe BR25 selon la direction opposée au montage.

ON/OFF

Allumage: Quand la lampe est éteinte, maintenir appuyé le bouton interrupteur pour allumer la lampe .
 Extinction: Quand la lampe est allumée, maintenir appuyé le bouton interrupteur pour éteindre la lampe complètement.

Changer les niveaux de luminosité

Lorsque la lumière est allumée, appuyez sur le bouton interrupteur pour naviguer entre les modes Low – Mid – High et Turbo .
NOTE: BR25 possède une fonction de mémoire qui mémorise le mode et le niveau de luminosité précédemment utilisés. Il entrera automatiquement dans le mode mémorisé et la luminosité la prochaine fois qu'il est allumé. La lampe reviendra en mode LOW à chaque changement de batteries.

Accès direct à TURBO

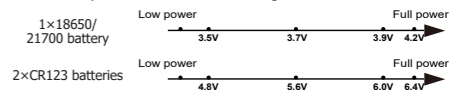
Lorsque la lampe est allumée (TURBO et avertissement clignotant exclus), appuyez deux fois sur l'interrupteur pour accéder directement à TURBO. Appuyez à nouveau brièvement sur l'interrupteur pour revenir au niveau de luminosité précédent, ou il reviendra automatiquement au niveau de luminosité précédent s'il n'y a aucune opération dans les 30 secondes.

Rouge Clignotant

À n'importe quel moment, appuyer 3 fois rapidement sur l'interrupteur pour activer le mode clignotant. Appuyer rapidement sur l'interrupteur pour revenir au niveau de luminosité précédemment enregistré. Répéter l'opération pour éteindre la lampe.

Charge restante

- Lorsque la batterie est insérée, l'interrupteur clignotera pour indiquer la tension de la batterie (± 0,1 V). Par exemple, lorsque la tension de la batterie est à 4,2 V, le témoin d'alimentation clignotera 4 fois, suivi d'une pause de 1,5 seconde et de 2 clignotements supplémentaires. Différentes tensions représentent les niveaux de charge restants de la batterie.



- **Remarque:** lorsque vous utilisez deux CR123 / RCR123 en série, l'interrupteur indiquera la tension moyenne entre les deux piles.
- Lorsque le bouton de mode est enfoncé alors que la lumière est éteinte, l'interrupteur clignote pour indiquer la charge restante :
 - 3 flashes pour une charge >50%
 - 2 flashes pour une charge <50%
 - 1 flash pour une charge <10%.
- Lorsque la lampe est allumée et que le niveau de puissance est proche de 50%, l'interrupteur clignotera lentement pour en informer l'utilisateur. Lorsque le voyant est allumé et que l'appareil est presque épuisé, l'interrupteur clignote rapidement et en continu pour en informer l'utilisateur. Les batteries doivent être remplacées lorsque la sortie semble faible ou que la lumière du vélo cesse de réagir en raison de la faible puissance.

ATR Régulation de la température

Avec le module Advanced Temperature Regulation, la lampe BR25 régle sa sortie et s'adapte à l'environnement, en maintenant des performances optimales.

Maintenance

Tous les 6 mois, les filetages doivent être essuyés avec un chiffon propre suivi d'une fine couche de lubrifiant à base de silicone.

(Русский) BR25

Инструкция по эксплуатации

Установка аккумулятора

Вставьте аккумулятор(ы) так, как показано на иллюстрации, и закрутите, чтобы закрепить заднюю крышку.
Примечание. После установки батареи индикатор питания под переключателем начнет мигать, сообщая таким образом напряжению батареи. Пожалуйста, обратитесь к разделу «Определение мощности» данного руководства для получения более подробной информации.

Меры предосторожности:

- Убедитесь, что батарея(и) вставлен(а/ы) положительным концом к головной части. Устройство не будет работать, если батарея(и) вставлен(а/ы) неправильно.
- Пожалуйста, используйте аккумуляторный отсек при использовании аккумуляторов: 1 x 18650 / 2 x CR123, чтобы избежать дребезжания аккумуляторов и обеспечить стабильный контакт.
- ВНИМАНИЕ!** Возможно опасное излучение! Не смотрите на свет! Может быть опасно для глаз.
- При любом уровне заряда прекратите использование продукта и замените или перезарядите аккумулятор, чтобы предотвратить повреждение аккумулятора.
- Если устройство хранится в рюкзаке или не используется в течение длительного времени, извлеките аккумуляторы / батареи, чтобы предотвратить случайное включение или утечку аккумуляторов / батареек.

Крепление

- Ослабте винт крепления руля и отрегулируйте крепление руля, прежде чем присоединить крепление на руле, надежно затянув установочный винт.
- Вставьте велосипедный фонарь в крепление для велосипеда, как показано на иллюстрации, до щелчка.

Примечание:

- Пожалуйста, используйте подходящие крепления, которые соответствуют диаметру руля. (Для стержня 34-38 мм не требуются крепления; для стержня 29-35 мм требуются 2 тонких крепления; для стержня 25-29 мм требуется 1 тонкое крепление и 1 толстое крепление; для стержня 20-25 мм требуются 2 толстых крепления.)
- Пожалуйста, отрегулируйте угол луча велосипедного фонаря перед присоединением крепления к рулю, чтобы не мешать движению транспорта, идущему навстречу.

Быстрое включение велосипедного фонаря

Нажмите и удерживайте педаль на задней части велосипедного крепления и потяните фонарь в направлении, противоположном тому, в котором фонарь устанавливался.

Включение / выключение

Включение: при выключенном фонаре нажмите и удерживайте кнопку питания, чтобы включить его.
Выключение: при выключённом фонаре нажмите и удерживайте кнопку питания, чтобы выключить его.

Уровни яркости

При включённом фонаре кратковременно нажимайте кнопку питания для переключения между следующими уровнями яркости: НИЗКИЙ - СРЕДНИЙ - ВЫСОКИЙ - ТУРБО. (BR25 запоминает последний выбранный режим. При повторном включении он автоматически заработает при том уровне яркости, который был установлен при его последнем использовании.

Быстрый доступ к режиму TURBO

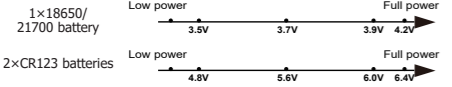
При включённом фонаре (не в режиме TURBO и не в режиме СИГНАЛЬНОГО СВЕТА) дважды нажмите кнопку питания, чтобы быстро перейти в режим TURBO. Кратковременно нажмите кнопку питания еще раз, чтобы вернуться к предыдущему уровню яркости, также фонарь автоматически вернется к предыдущему уровню яркости при невыполнении никаких действий в течение 30 секунд.

СИГНАЛЬНЫЙ СВЕТ

При включённом фонаре трижды нажмите кнопку питания, чтобы перейти в режим Сигнального Света. Кратковременно нажмите кнопку питания еще раз, чтобы вернуться к предыдущему уровню яркости, или нажмите и удерживайте кнопку питания, чтобы выключить свет.

Определение уровня питания

- Когда вы вставите аккумулятор, индикатор питания головной части начнет мигать, сообщая таким образом напряжение батареи (±0,1В). Например, если напряжение аккумулятора составляет 4,2 В, индикатор питания мигнет 4 раза, после чего последует пауза в 1,5 секунды и после нее еще 2 мигания. Различные уровни напряжения представляют соответствующие уровни оставшегося заряда батареи:



- Примечание:** при использовании двух батареек CR123 / RCR123 индикатор покажет среднее напряжение между двумя батареями.
- Если кнопка питания зажата при выключенном фонаре, индикатор питания начнет мигать, сообщая оставшийся заряд батареи:
 - Трехкратное мигание означает, что заряд выше 50%.
 - Двукратное мигание означает, что заряд ниже 50%.
 - Однократное мигание означает, что заряд ниже 10%.
- Если при включённом фонаре заряд приблизится к 50%, индикатор питания начнет медленно мигать, информируя таким образом об этом пользователя. Когда при включённом фонаре заряд окажется близким к нулю, индикатор питания начнёт быстро и непрерывно мигать, информируя таким образом об этом пользователя. Аккумуляторы следует заменить, если устройство демонстрирует слабую мощность, а также если велосипедный фонарь перестает отвечать на команды вследствие низкого заряда.

ATR (Продвинутое Регулирование Температуры)

Встроенная технология ATR регулирует мощность BR25 в соответствии с условиями работы и окружающей средой, чтобы поддерживать оптимальную производительность.

Обслуживание

Каждые 6 месяцев уплотнительные кольца следует протирать чистой тканью, а затем наносить тонкий слой смазки на основе силикона.

(日本語) BR25

使用方法

電池の入れ方

図のように電池を入れてテールキャップを締めて下さい。

ノート : 電池挿入後、モードボタン下のパワーインジケーターが点滅して電圧を通知します。詳しくは「パワーインジケーター」の項目を参照ください。

注意 :

- 電池の＋極がライトのヘッド側にくるよういれてください。逆向きにいれると動きません。
- 18650 や CR123 を使用するときは、がたつきによる接触不良を防ぐため専用マガジンをお使い下さい。
- 注意！ライトは強烈に光ります！目にダメージを与える可能性があるので、光源を直接見ないでください。
- 出力が低くなったら、電池へのダメージを防ぐためにライトの使用をやめて、電池を交換するか充電してください。
- 鞆に入れて持ち歩いたり長期保管したりする場合は、意図しない点灯や電池の液もれを防ぐためバッテリーを抜いてください。

マウント方法

- ハンドルパワーマウントのネジを緩め、ハンドルの固定したい部分に取り付けてネジを締めてください。
- 図のように、ライトをライトマウントに取り付け、ハンドルパワーマウントにカチッとはまるまで差し込んでください。

NOTE:

- ハンドルパワーマウントに取り付けには、ハンドルの直径にあわせて適切な直径のポートが必要です。(34-38mm パー: パッド無し、29-35mm パー: 薄いパッド 2枚、25-29mm パー: 厚手パッド 2枚が目安です)
- 対向車がまぶしくないよう、ライトの角度を調整してください。

ライトの取り外し

ハンドルパワーマウントのペダルを押して、ライトマウントを取り付けた方向の逆側へひぶるとライトを簡単に外すことができます。

オン・オフ

オン: ライトがオフの時、パワーボタンを長押しすると点灯します。

オフ: ライトがオンの時、パワーボタンを長押しすると消灯します。

明るさレベル

ライトがオンの時、パワーボタンを短く押すと押すたびに明るさがロー–ミドル–ハイ–ターボの順に切りかわります。(BR25 はメモリー機能を搭載しており、次回点灯時は前回最後に使用した明るさレベルで点灯します。)

ターボの直接点灯

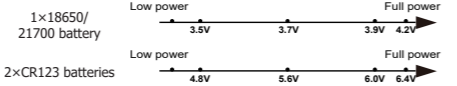
ターボと点滅ライト以外の明るさレベルでライトがオンの時、パワーボタンをダブルクリックするとターボで点灯します。パワーボタンを短く押すか、ターボ点灯から 30 秒たつと元の明るさに戻ります。

点滅ライト

ライトがオンの時、パワーボタンをトリプルクリックすると点滅ライトモードになります。パワーボタンを短く押すと元の明るさに戻ります。またはパワーボタンを長押しすると消灯します。夜間走行時に前方をてらす場合は常時点灯を推奨します。点滅は補助灯としてお使いください。

パワーインジケーター

- 電池を入れるとパワーインジケーターが点滅して電圧を通知します(±0.1V)。例えば電池の残量が 4.2V だった場合、パワーインジケーターが 4 回点滅し、1.5 秒後に 2 回点滅したあとスタンバイ状態となります。電池の電圧と残量の関係は使用電池により異なりますので下図を参照してください。



- ノート** : CR123/RCR123 を 2本使用しているときは、2本の平均電圧を通知します。
- ライトがオフの時にパワーボタンを短く押すと、パワーインジケーターが点滅して電池残量をお知らせします :
 - 残量が 50％以上のときは 3 回点滅します。
 - 残量が 50％以下のときは 2 回点滅します。
 - 残量が 10％以下のときは 1 回点滅します。
- ライトがオンで残量が 50％近くになった場合、パワーインジケーターがゆっくり点滅します。残量がほとんど無くなった場合は、パワーインジケーターが早く点滅します。残量不足により光源が暗くなったりライトが反応しなくなったりした場合はバッテリーを交換してください。

高性能温度調節機能 (ATR)

本器は高性能温度調節機能 (ATR) を搭載しており、最適な性能が発揮できるよう状況に応じて出力レベルを調節します。

メンテナンス

6ヶ月ごとに、ねじ山をきれいな布で拭いてからシリコンベースの潤滑剤を薄く塗ってください。

(한국어) BR25

사용 설명

배터리 설치

그림과 같이 배터리를 삽입하고 나사를 조여 테일 캡을 조입니다.

참고 : 배터리 삽입 후 스위치 아래의 전원 표시등이 깜박여 배터리 전압을 나타냅니다. 자세한 내용은 이 설명서의 "전원 표시" 섹션을 참조하십시오.

경고 :

- 배터리가 양극 (+) 쪽을 향하도록 삽입되었는지 확인합니다 . 배터리를 잘못 삽입하면 제품이 작동하지 않습니다 .
- 1 x 18650 / 2 x CR123 배터리를 사용할 때 배터리 덮개거품을 방지 하고 안정적인 접촉을 보장하기 위해 배터리 매거진을 사용하십시오 .
- 주의 ! 가능한 빛을 육안으로 쳐다 보지 마십시오 ! 눈에 위험 할 수 있습니다 .
- 배터리 장량이 낮을 때는 제품 사용을 중지하고 배터리 손상을 방지 하기 위해 배터리를 교체하거나 충전하십시오 .
- 제품을 배낭에 보관하거나 장기간 사용하지 않을 경우 우발적인 작동 또는 배터리 누출을 방지하기 위해 모든 배터리를 제거하십시오 .

설치

- 헬들 바 마운트의 나사를 풀고 헬들 바 마운트를 조정 한 후 고정 나사를 단단히 조여 마운트를 헬들 바에 고정하십시오 .
- 그림과 같이 자전거 라이트가 딸개 소리를 내며 제자리에 고정 될 때까지 자전거 마운트가 밀어 넣습니다 .

주의 :

- 헬들 바의 직경에 따라 제공된 적절한 마운트 패드를 사용하십시오 . (34-38mm 바에는 패드가 필요하지 않습니다 . 29-35mm 바에는 2 개의 얇은 패드가 필요합니다 . 25-29mm 바에는 1 개의 얇은 패드와 1 개의 두꺼운 패드가 필요합니다 . 20-25mm 바에는 2 개의 두꺼운 패드가 필요합니다 .)
- 다가오는 차량에 영향을 미치지 않도록 헬들 바에 마운트를 고정하기 전에 자전거 라이트의 범 각도를 적절히 조정하십시오 .

자전거 라이트의 빠른 해제

자전거 마운트 뒷면의 패달을 누른 상태에서 라이트를 장착 할 때의 반대 방향으로 라이트를 꺼냅니다 .

On / Off

On: 전원이 꺼져 있을 때 전원 버튼을 길게 눌러 켜십시오 .

Off: 전원이 켜져 있을 때 전원 버튼을 길게 눌러 끕니다 .

밝기 레벨

전원이 켜져 있을 때 전원 버튼을 짧게 눌러 다음 밝기 레벨을 순환합니다 .
LOW – MID – HIGH – TURBO.
(BR25에는 모드메모리가 있습니다 . 다시 활성화하면 이전에 기억된 밝기 레벨에 자동으로 액세스합니다 .)

TURBO 에 직접 액세스

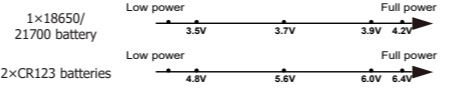
전원이 켜져 있을 때 , (TURBO 및 경고 점멸 제외) 전원 버튼을 두 번 눌러 TURBO 에 직접 액세스합니다 . 전원 버튼을 다시 짧게 누르면 이전 밝기 수준으로 돌아가거나 30 초 동안 작동하지 않으면 자동으로 이전 밝기 수준으로 돌아갑니다 .

경고 깜박임

전원이 켜져 있을 때, 전원 버튼을 세 번 눌러 경고 깜박임에 액세스합니다 .
전원 버튼을 다시 짧게 눌러 이전 밝기 수준으로 돌아가거나 전원 버튼을 길게 눌러 조명을 끕니다 .

전원 표시

- 배터리를 삽입하면 전원 표시등이 깜박이며 배터리 전압 (± 0.1V) 을 표시합니다 . 예를 들어 배터리 전압이 4.2V 이면 전원 표시등이 4 번 깜박 이 다음 1.5 초 동안 일시 중지되고 2 번 더 깜박입니다 . 다른 전압은 해당하는 배터리 전량 수준을 나타냅니다 .



참고 : 두 개의 CR123 / RCR123 을 직렬로 사용하면 표시기에 오 배터리 사이의 평균 전압이 표시됩니다 .

- 전원이 꺼져 있을 때, 전원 버튼을 누르면 전원 표시등이 깜박여 배터리의 남은 전량을 나타냅니다 .
 - 세 번 깜박이면 전원이 50 % 이상임을 나타냅니다 .
 - 두 번 깜박이면 전력이 50 % 미만임을 나타냅니다 .
 - 한 번 깜박이면 전력이 10 % 미만임을 나타냅니다 .
- 전원이 켜져 있고 전원 수준이 50 % 에 가까워 지면 전원 표시등이 전적으로 깜박여 사용자에 알립니다 . 전원이 켜져 있고 전원이 거의 고갈되면 전원 표시등이 빠르게 지속적으로 깜박여 사용됩니다 . 출력이 어둡거나 저전력으로 인해 자전거 조명이 반응하지 않는 경우 배터리를 교체해야 합니다 .

ATR (고급 온도 조절)

통합 ATR 기술은 최적의 성능을 유지하기 위해 작업 조건 및 주변 환경 에 따라 BR25 의 출력을 조절합니다 .

유지보수

6 개월마다 깨끗한 천으로 실을 닦은 다음 실리콘 기반 윤활제를 얇게 코팅해야 합니다 .

(Italiano) BR25

Istruzioni d’uso

Inserimento delle Batterie

Inserite le batterie come mostrato nell’immagine ed avvitate il codolo fino a stringerlo del tutto.

Nota: Dopo aver inserito le batterie l’indicatore di carica sotto il pulsante Mode inizierà a lampeggiare per mostrare la carica restante. Fare riferimento alla sezione del manuale "Indicatore di Carica" per ulteriori dettagli.

Precauzioni:

- Assicuratevi che le batterie siano inserite con il polo positivo rivolto frontalmente, verso la testa della torcia. La torcia non funzionerà con batterie inserite in modo errato.
- Nel caso scegliate di utilizzare batterie 18650 o CR123 vi ricordiamo di inserirle nell’adattatore apposito fornito con la torcia per assicurare un contatto stabile.
- ATTENZIONE! Possibili danni da irradiazione! Non guardare direttamente la luce e non puntarla negli occhi! Può risultare pericolosa.
- Quando il livello di potenza è basso, vi consigliamo di spegnere la torcia e caricare o sostituire la batteria per prevenirne danni.
- Quando il prodotto è trasportato in uno zaino o lasciato inutilizzato per un tempo prolungato, vi consigliamo di rimuovere le batterie per evitare accensioni accidentali o fuoriuscite di acido.

Fissaggio

- Allentate la vite del modulo di fissaggio per manubrio ed agganciatelo in modo fisso e sicuro avvitando nuovamente la vite.
- Fissate la torcia al supporto dedicato e fatela poi scivolare nel modulo di fissaggio come indicato nell’illustrazione. Quando sentirete un click, la torcia sarà in posizione.

Nota:

- Utilizzate i supporti in gomma forniti nella confezione adeguati al diametro del manubrio della vostra bicicletta (manubri di 34/38mm. di diametro non richiedono supporti – manubri da 29/35mm. richiedono due supporti sottili – manubri da 25/29mm. richiedono un supporto sottile ed uno spesso – manubri da 20/25mm. richiedono due supporti spessi)
- Regolate accuratamente verso il basso l’angolo di illuminazione della torcia una volta fissata per evitare di accecare con la luce i veicoli provenienti nel senso di marcia opposto al vostro.

Sgancio Rapido

Premete e mantenete premuto verso il basso il pulsante (Pedal) sul retro del modulo di fissaggio per il manubrio. Contemporaneamente sfilate la torcia verso l’avanti per sganciarla rapidamente.

Accensione e Spegnimento

Accensione: A torcia spenta, premere a lungo il pulsante Power.

Spegnimento: A torcia accesa, premere a lungo il pulsante Power.

Selezione dei livelli di Luminosità

A torcia accesa, premere rapidamente il pulsante Mode per passare in rassegna in modo ciclico i vari livelli di luminosità: LOW – MID – HIGH – TURBO. (La BR25 tiene memorizzata l’ultima modalità luminosa impostata. Quando viene riaccesa proporrà automaticamente il livello di luminosità precedentemente utilizzato.)

Accesso diretto alla modalità TURBO

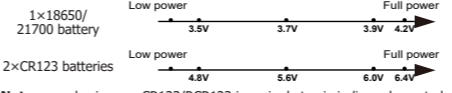
Quando la torcia è accesa (escluso se si trova già nelle modalità TURBO o Lampeggio), premere 2 volte il pulsante Power per accedere direttamente alla modalità TURBO. Premere rapidamente il pulsante Power ancora una volta, oppure non operare sulla torcia per almeno 30 secondi, per ritornare al precedente livello di luminosità utilizzato.

Lampeggio di emergenza

A torcia accesa, premere 3 volte il pulsante Power per accedere alla modalità Lampeggio. Premere rapidamente il pulsante Power per ritornare al precedente livello di luminosità utilizzato o premere a lungo il pulsante Power per spegnere la torcia.

Indicatore di Carica

Ogni volta che inserirete o sostituirte la batteria, l’indicatore di carica lampeggerà per indicare lo stato di carica delle batterie con uno scarto minimo (±0.1V). Ad esempio, quando il voltaggio della batteria è alla massima carica di 4,2V, il potenziometro lampeggerà 4 volte, seguite da 1.5 secondi di pausa e 2 ulteriori lampeggi prima di entrare in standby. Differenti voltaggi corrispondono a differenti autonomie residue:



Nota: quando si usano CR123/RCR123 in serie, la torcia indica solamente la media dei due voltaggi.

- A torcia spenta, premendo rapidamente il pulsante Mode, l’indicatore di carica lampeggerà indicandovi la percentuale di carica rimanente delle batterie inserite:
 - Tre lampeggi indicano una carica superiore al 50%;
 - Due lampeggi indicano una carica inferiore al 50%;
 - Un unico lampeggio indica che la carica è inferiore al 10%.
- A torcia accesa e con carica residua vicina al 50%, l’indicatore di carica inizierà a lampeggiare lentamente per informare l’utilizzatore. Quando invece la carica residua sta per consumarsi del tutto, l’indicatore inizierà a lampeggiare rapidamente ed in modo continuo. Consigliamo di ricaricare o sostituire le batterie appena la luce appare visibilmente affievolita o quando la torcia inizia a non rispondere ai comandi per via della bassa carica residua.

ATR (Advanced Temperature Regulation)

La tecnologia integrata ATR regola automaticamente l’uscita luminosa della BR25 tenendo conto delle condizioni ambientali per proporre e mantenere le performances di funzionamento ottimali.

Manutenzione

Ogni 6 mesi, le filettature vanno pulite con un panno pulito applicando poi un sottile strato di lubrificante a base silconica.

(Українська) BR25

Інструкція з експлуатації

Встановлення елементів живлення

Вставте акумулятор, як показано на малюнку, і закрутіть торцеву кришку.

Примітка: Після встановлення акумулятора, індикатор живлення під перемикачем буде блимати, вказуючи на напругу акумулятора. Будь ласка, зверніться до розділу "Індикація живлення" цього посібника для отримання детальної інформації.

Увага:

- Переконатися, що акумулятор встановлений позитивним кінцем до голови. Вибір не працюватиме, якщо акумулятор встановлений неправильно.
- Будь ласка, використовуйте адаптер-перехідник для акумуляторів при використанні елементів живлення 1x18650/2xCR123, щоб забезпечити стабільний контакт.
- ОБЕРЕЖНО! Яскраве світло! Не дивіться у світло! Може бути небезпечним для очей.
- Колі рівень заряду низький, будь ласка, припиніть використання виробу та замініть або зарядять акумулятор, щоб запобігти його пошкодженню.
- Якщо ліхтар зберігається в рюкзаку або не використовується, вийміть усі елементи живлення, щоб запобігти випадковій активації або витоку електрику.

Кріплення

- Послабте гвинт на кріпленні та встановіть необхідний кут на кермі, перш ніж затягнути його.
- Встановіть ліхтар у кріплення, як показано на малюнку, доки він не кладне на своєму місці.

Примітка:

- Будь ласка, використовуйте належні накладди для кріплення відповідно до діаметра керма. (Для діаметра 34-38 мм не потрібно накладок; для діаметра 29-35 мм потрібні 2 тонкі накладки; для діаметра 25-29 мм потрібна 1 тонка і 1 товста накладки; для діаметра 20-25 мм потрібні 2 товсті накладки.)
- Будь ласка, відрегулюйте кут світла ліхтаря до моменту фіксування кріплення на кермі, щоб уникнути впливу на зустрічні транспортні засоби.

Швидке виймання ліхтаря з кріплення

Натисніть і утримуйте педаль(див. малюнок) на задній частині кріплення і витягуйте ліхтар у протилежному напрямку, відповідно до напрямку встановлення.

Включення/Виключення

Вкл: Коли ліхтар виключений, натисніть та утримуйте кнопку живлення, щоб увімкнути.

Викл: Коли ліхтар включений, натисніть та утримуйте кнопку живлення, щоб виключити.

Рівні яскравості

Коли світло включене, натисніть кнопку живлення, щоб перемикачис між наступними рівнями яскравості: НИЗЬКИЙ – СЕРЕДНІЙ – ВИСОКИЙ - ТУРБО. (BR25 має пам'ять режимів. Після повторного вмикнення, ліхтар активується в останньому використovanomy режимі яскравості)

Швидкий доступ до TURBO

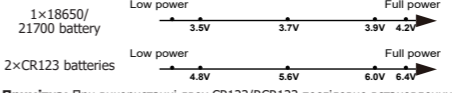
Коли світло включене (окрім режимів TURBO та сигнального блимання), двічі натисніть кнопку живлення, щоб отримати доступ до режиму TURBO. Натисніть кнопку живлення ще раз, щоб повернутися до попереднього рівня яскравості, або він автоматично повернется до попереднього рівня яскравості, якщо через 30 секунд не буде виконано жодної дії.

Сигнальне блимання

Коли світло включене, тричі натисніть кнопку живлення, щоб отримати доступ до режиму Сигнального блимання. Натисніть кнопку живлення ще раз, щоб повернутися до попереднього рівня яскравості, або натисніть і утримуйте кнопку живлення, щоб вимкнути світло.

Індикація живлення

- Коли акумулятор вставлений, індикатор живлення на голові ліхтаря блиматиме, вказуючи напругу акумулятора (± 0,1В). Наприклад, коли напруга акумулятора становить 4,2В, індикатор живлення блимне 4 рази з паузою 1,5 секунди та зробить ще 2 миготіння. Різна напруга відповідає різному рівню потужності акумулятора:



Примітка: При використанні двох CR123/RCR123 послідовно встановлених, індикатор покаже середню напругу між двома елементами живлення.