

產品特性

- 採用CREE XM-L (U2級) LED
- 最高600流明亮度輸出
- 採用高效率恒流電路
- 高效率電路, 最長26小時續航時間
- 內建帶安全檢測功能的智能充電電路, 充電方便, 快速, 安全
- 帶有Micro-USB通用充電接口
- 三防設計的充電保護蓋有效防水、阻擋沙塵和防止外力撞擊損壞充電接口
- 具備可快速切換的兩種使用模式, 靈活適用於各種使用環境
- 自定義模式可自行設定各種亮度和功能
- 智慧型檔位記憶功能
- 防滾動設計
- 電池反接保護功能
- 寬電壓驅動電路, 兼容專用鋰充電電池組及兩節AA電池
- 配備可雙向安裝的不銹鋼鍍鈦抱夾
- 為遠射優化設計的精密金屬大反光杯, 遠射能力強于市場上同級產品
- 雙面鍍膜防刮光學鏡片
- 航太級鋁合金製造
- 軍規三級硬化表面處理
- 符合IPX-8級防水標準 (水下2米內)

體積

長度: 176mm
 頭部直徑: 25.4mm
 尾部直徑: 21.5mm
 重量: 86克 (不含電池)

配件

Nitecore MH2A專用鋰充電電池組(NL1427),
 抱夾, 手繩, 優質USB充電線, 優質電筒套,
 備用膠帽, 備用防水O圈

選用電池

	尺寸規格	標稱電壓	是否可用
專用可充電電池組	NL1427	3.7V	是 (可以使用并可進行充電)
一次性AA電池*	AA	1.5V	是 (可以使用但不能進行充電)
可充電AA電池*	AA	1.2V	是 (可以使用但不能進行充電)
一次性AA鋰電池*	L91	1.5V	是 (可以使用但不能進行充電)
一次性磷酸鐵鋰電池	14500	3.2V	否 (不能使用)
可充電鋰電池	14500	3.7V	否 (不能使用)

*注: 當對電筒進行充電時, 僅能對使用MH2A專用鋰充電電池組進行充電, 不能對其他電池如AA電池進行充電。

亮度&時間

FL1 STANDARD	極亮	高亮	中亮	低亮
	600流明	233流明	80流明	22流明
	1小時 15分鐘	2小時 30分鐘	7小時 30分鐘	26小時
	135米 (最大射程)			
	4500cd (最大光強)			
	1.5米 (防跌落高度)			
	IPX-8, 水下2米 (防水等級)			

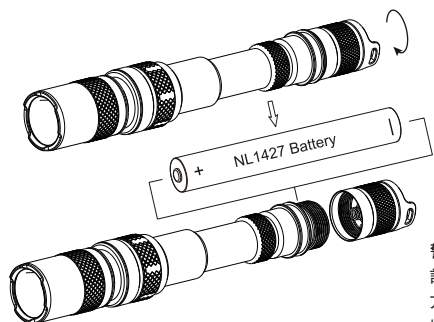
注: 以上數據按照國際手電筒測量標準ANSI/NEMA FL1所述之測量方法, 所使用電池為: NITECORE NL1427鋰電池 (3.7V 1500mAh), 不同電池或使用環境可能會對以上數據產生影響。

NITECORE (SYSMAX) 是美國手電筒行業協會 (PLATO) 的成員, 參與制定和優化ANSI手電筒標準, 產品測試數據標準科學。

使用電筒

裝入電池

請按示意圖裝入1節專用鋰充電電池組或者本產品可兼容的電池: (如圖)

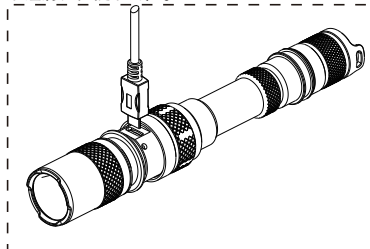


警告
 請將電池按照正極朝燈頭方向放入, 反裝電池電筒將不能工作。

充電

本產品自帶充電功能。如圖所示, 將筒身上的金屬充電保護蓋逆時針擰下, 把USB充電線一端連接至筒身充電插孔, 另一端插上USB充電設備 (USB充電器、電腦或其他充電器設備) 並打開位於電筒尾部的開關即可進行充電。當對1節NL1427專用鋰充電電池進行充電時, 充電時間約為4小時。

當MH2A檢測到充電不正常時 (未開啓電筒, 電池損壞, 錯誤電池), MH2A將自動停止充電, 並快速閃爍位於充電孔旁的紅色電量指示燈提示用戶; 當MH2A處於正常充電狀態時, 紅色電量指示燈將每0.5秒閃爍1次提示用戶; 當充滿電時, 紅色電量指示燈將長亮提示用戶。



注: 充電時必須打開位於電筒尾部的開關方能進行充電。

長時間開啓/關閉電筒

開啓電筒: 按下按鈕開關, 直到有“嗒”的一聲後鬆手, 電筒開啓。

關閉電筒: 再次按下按鈕開關, 直到有“嗒”的一聲後鬆手, 電筒關閉。

模式切換

Nitecore MH2A擁有極亮和自定義兩種模式, 通過扭緊/扭鬆燈頭, 電筒可以快速地在這兩種模式內切換, 靈活適用於各種使用環境。

當扭緊燈頭時, 手電筒為極亮模式; 當扭鬆燈頭時, 電筒進入自定義模式。在自定義模式下, 用戶可以自行設定亮度和功能。

極亮模式

扭緊電筒燈頭時, MH2A將進入極亮模式。此時電筒將輸出最高亮度。在此模式下, MH2A可以實現點亮功能——輕按尾部開關, 電筒會開啓, 鬆手電筒立即熄滅。使用點亮功能, 可以實現發送閃光信號或者進行戰術應用等。

注: 在極亮狀態下, 電筒會在開啓極亮檔3分鐘後自動降低亮度輸出以防止過熱, 並有效地保障電池的使用壽命。

自定義模式

稍微扭鬆電筒燈頭, MH2A將進入自定義模式。自定義模式中, 用戶可通過多次快速開-關手電筒進行選擇亮度及功能。在手電筒開啓的狀態下, 在一秒內關閉並重新開啓手電筒, 手電筒將按照“高亮-中亮-低亮-SOS求救信號-暴閃”進行循環變化。MH2A將能自動記憶已選定的檔位, 下一次開啓手電筒時會自動進入已選定的檔位。

使用小提示: 把MH2A變成您最適合自己的Multitask Hybrid手電筒

您可以簡單地把MH2A視作爲一款具有2檔亮度(功能), 並可通過擰緊/擰鬆燈頭進行快速轉換的手電筒。您可以把您經常使用的亮度或者功能設置并保存在自定義模式裏, 讓MH2A變成一把最適合您自己使用習慣的手電筒。例如, 如果您是于家用, 您可以把自定義檔設置成低亮, 當您需要較低的亮度時, 只需要輕輕扭動燈頭, 它就會馬上轉成低亮輸出。如果您是一位執法人員, 您可以把自定義檔位設置成暴閃, 這樣當您以後需要使暴閃時, 只需要輕輕扭鬆燈頭, MH2A將馬上開啓暴閃。

保養電筒

請每半年使用軟布清潔電筒的螺牙, 並使用硅潤滑油潤滑螺牙。

保固

NITECORE®產品擁有售後保固服務。在購買本產品的14天內, 如果有任何質量問題均可向經銷商要求免費更換。在購買本產品的18個月內享受免費保固服務。在超過18個月免費保固期後, 本產品享有終身有限度保固服務, 如需要更換重要部件則需收取成本費用。

本保固規則不適用於以下情況:

1. 人為破壞, 拆解, 改裝本產品。
2. 錯誤操作導致產品損壞(如裝反電池等)。
3. 電池漏液導致產品損壞。

需要NITECORE®的保固服務, 請聯系當地的代理商或發郵件到 4008869828@nitecore.com

SYSMAX Ind.

思邁工貿有限公司
 諮詢熱線: +86-20-83862000
 銷售郵箱: info@nitecore.com
 網址: www.nitecore.cn
 大陸辦事處地址: 中國廣東省廣州市越秀區東風東路850號錦城大廈1407-1408室
 郵編: 510600

更多信息請關注新浪微博:
 NITECORE奈特科爾

