

## 產品特性

- 採用CREE XM-L2 (T6級) LED
- 最高960流明亮度輸出
- 採用高效率恒流電路
- 高效率電路，最長45小時續航時間
- 具備可快速切換的兩種使用模式，靈活適用於各種使用環境
- 自定義模式可自行設定各種亮度和功能
- 智慧型檔位記憶功能
- 防滾動設計
- 電池反接保護功能
- 寬電壓驅動電路，兼容可充及不可充電鋰電池
- 配備可雙向安裝的不銹鋼鍍鈹抱夾
- 精密金屬反光杯
- 雙面鍍膜防刮光學鏡片
- 航太級鋁合金製造
- 軍規三級硬化表面處理
- 特制方形防滑滾紋讓用戶握持更好
- 符合IPX-8級防水標準（水下2米內）

## 體積

長度： 149mm  
頭部直徑： 34mm  
尾部直徑： 25.4mm

## 重量

133克（不含電池）

## 配件

抱夾，戰術膠環，手繩，優質電筒套，備用膠帽，備用防水O圈

## 選用電池

	尺寸規格	標稱電壓	是否可用
一次性鋰金屬電池	CR123	3V	是（推薦使用）
18650鋰充電電池	18650	3.7V	是（推薦使用）
可充電鋰離子電池	RCR123	3.7V	是（可以使用）

## 亮度&時間

FL1 STANDARD	極亮	高亮	中亮	低亮
	960流明	275流明	85流明	28流明
	2小時	5小時	17小時 30分鐘	45小時
	1小時 40分鐘	3小時 50分鐘	13小時	31小時
	256米（最大射程）			
	16400cd（最大光強）			
	1.5米（防跌落高度）			
	IPX-8, 水下2米（防水等級）			

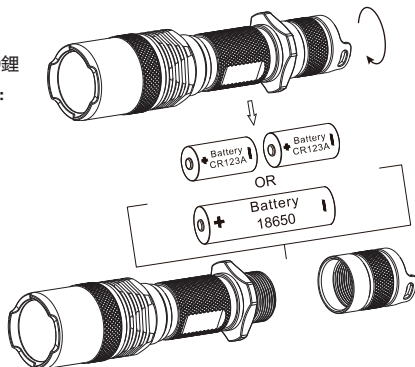
注：  
以上數據按照國際手電筒測量標準  
ANSI/NEMA FL1所述之測量方法，所使用電池為：1節NITECORE 18650鋰電池（3.7V 2600mAh）和兩節SYSMAX CR123（3V 約1550mAh）分開兩次測量，不同電池或使用環境可能會對以上數據產生影響。

NITECORE (SYSMAX) 是美國手電筒行業協會（PLATO）的成員，參與制定和優化ANSI手電筒標準，產品測試數據標準科學。

## 使用電筒

### 裝入電池

請按示意圖裝入1節18650鋰電池或兩節CR123鋰電池：  
（如圖）



## 警告

請將電池按照正極朝燈頭方向放入，反裝電池電筒將不能工作。

## 長時間開啓/關閉電筒

開啓電筒：按下按鈕開關，直到有“嗒”的一聲後鬆手，電筒開啓。

關閉電筒：再次按下按鈕開關，直到有“嗒”的一聲後鬆手，電筒關閉。

## 模式切換

Nitecore MT26擁有極亮和自定義兩種模式，通過扭緊/扭鬆燈頭，電筒可以快速地這兩種模式內切換，靈活適用於各種使用環境。

當扭緊燈頭時，手電筒為極亮模式；當扭鬆燈頭時，電筒進入自定義模式。在自定義模式下，用戶可以自行設定亮度和功能。

## 極亮模式

扭緊電筒燈頭時，MT26將進入極亮模式。此時電筒將輸出最高亮度。在此模式下，MT26可以實現點亮功能——輕按尾部開關，電筒會開啓，鬆手電筒立即熄滅。使用點亮功能，可以實現發送閃光信號或者進行戰術應用等。

注：在極亮狀態下，電筒會在開啓極亮檔3分鐘後自動降低亮度輸出以防止過熱，並有效地保障電池的使用壽命。

## 自定義模式

稍微扭鬆電筒燈頭，MT26將進入自定義模式。自定義模式中，用戶可通過多次快速開-關手電筒進行選擇亮度及功能。在手電筒開啓的狀態下，在一秒內關閉並重新開啓手電筒，手電筒將按照“高亮-中亮-低亮-SOS求救信號-暴閃”進行循環變化。MT26將能自動記憶已選定的檔位，下一次開啓手電筒時會自動進入已選定的檔位。

## 使用小提示：把MT26變成您最適合自己的Multi-Task手電

您可以簡單地把MT26視作爲一款具有2檔亮度(功能)，并可通過擰緊/擰鬆頭部進行快速轉換的手電筒。您可以把您經常使用的亮度或者功能設置並保存在自定義模式裏，讓MT26變成一把最適合您自己使用習慣的手電筒。例如，如果您是居家用，您可以把自定義檔設置成低亮，當您需要較低的亮度時，只需要輕輕扭動頭部，它就會馬上轉成低亮輸出。如果您是一執法人員，您可以把自定義檔設置成暴閃，這樣當您以後需要使用时暴閃時，只需要輕輕扭動頭部，MT26將馬上開啓暴閃。

## 保養電筒

請每半年使用軟布清潔電筒的螺牙，並使用硅潤滑油潤滑螺牙。

## 保固

NITECORE®產品擁有售後保固服務。在購買本產品的14天內，如果有任何質量問題均可向經銷商要求免費更換。在購買本產品的18個月內享受免費保固服務。在超過18個月免費保固期後，本產品享有終身有限度保固服務，如需要更換重要部件則需收取成本費用。

本保固規則不適用於以下情況：

1. 人爲破壞，拆解，改裝本產品。
2. 錯誤操作導致產品損壞(如裝反電池等)。
3. 電池漏液導致產品損壞。

需要NITECORE®的保固服務，請聯系當地的代理商或發郵件到 4008869828@nitecore.com

更多信息請關注新浪微博：NITECORE奈特科爾

SYSMAX Inc.

思邁工貿有限公司

諮詢熱線：+86-20-83862000

銷售郵箱：info@nitecore.com

網址：www.nitecore.cn

大陸辦事處地址：中國廣東省廣州市越秀區東風東路850號錦城大廈1407-1408室

郵編：510600

